

Архангельск (8182)63-90-72  
Астана (7172)727-132  
Астрахань (8512)99-46-04  
Барнаул (3852)73-04-60  
Белгород (4722)40-23-64  
Брянск (4832)59-03-52  
Владивосток (423)249-28-31  
Волгоград (844)278-03-48  
Вологда (8172)26-41-59  
Воронеж (473)204-51-73  
Екатеринбург (343)384-55-89  
Иваново (4932)77-34-06

Ижевск (3412)26-03-58  
Иркутск (395)279-98-46  
Казань (843)206-01-48  
Калининград (4012)72-03-81  
Калуга (4842)92-23-67  
Кемерово (3842)65-04-62  
Киров (8332)68-02-04  
Краснодар (861)203-40-90  
Красноярск (391)204-63-61  
Курск (4712)77-13-04  
Липецк (4742)52-20-81  
Киргизия (996)312-96-26-47

Магнитогорск (3519)55-03-13  
Москва (495)268-04-70  
Мурманск (8152)59-64-93  
Набережные Челны (8552)20-53-41  
Нижний Новгород (831)429-08-12  
Новокузнецк (3843)20-46-81  
Новосибирск (383)227-86-73  
Омск (3812)21-46-40  
Орел (4862)44-53-42  
Оренбург (3532)37-68-04  
Пенза (8412)22-31-16  
Казахстан (772)734-952-31

Пермь (342)205-81-47  
Ростов-на-Дону (863)308-18-15  
Рязань (4912)46-61-64  
Самара (846)206-03-16  
Санкт-Петербург (812)309-46-40  
Саратов (845)249-38-78  
Севастополь (8692)22-31-93  
Симферополь (3652)67-13-56  
Смоленск (4812)29-41-54  
Сочи (862)225-72-31  
Ставрополь (8652)20-65-13  
Таджикистан (992)427-82-92-69

Сургут (3462)77-98-35  
Тверь (4822)63-31-35  
Томск (3822)98-41-53  
Тула (4872)74-02-29  
Тюмень (3452)66-21-18  
Ульяновск (8422)24-23-59  
Уфа (347)229-48-12  
Хабаровск (4212)92-98-04  
Челябинск (351)202-03-61  
Череповец (8202)49-02-64  
Ярославль (4852)69-52-93

<http://regocryoflow.nt-rt.ru> || [rwg@nt-rt.ru](mailto:rwg@nt-rt.ru)

## Регулятор RegO серия LV4403B

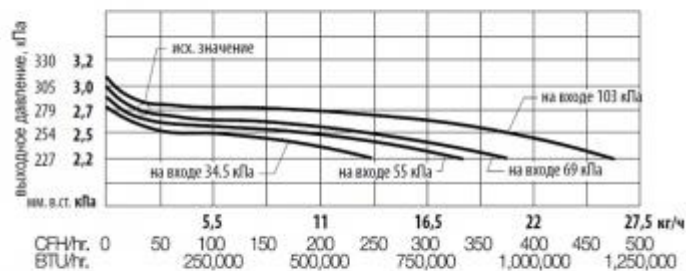
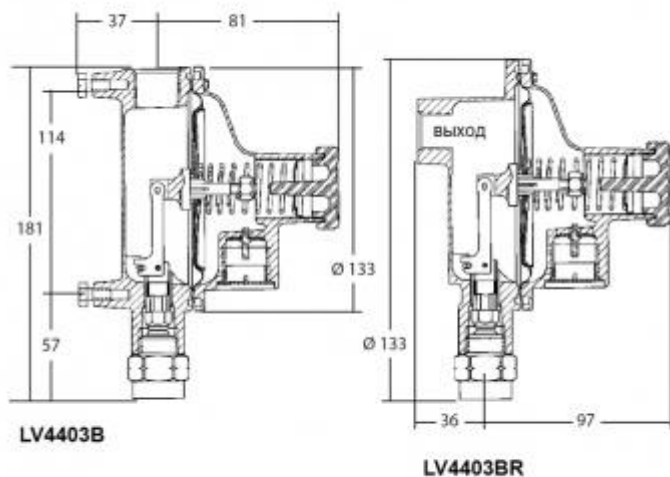


### Назначение

Разработан для снижения давления первой ступени между значениями 34,5 и 138 кПа до давления подачи на горелки, обычно равным 2,7 кПа (280 мм в. ст.) в коммерческих системах средних размеров, групповых емкостях и бытовых системах.

### Характеристики

- Большой вентиляционный клапан снижает вероятность блокировки, имеет разъем 3/4" F. NPT для подключения стравливающей трубки.
- При давлении на входе 103 кПа регулятор не допускает подъема давления газа на выходе выше 13 кПа даже при снятом седельном диске.
- Седло и седельный диск может сниматься.
- Прямой ход уменьшает износ диска.
- Специальная форма вентиляционного отверстия предотвращает его замерзание при правильной установке.
- Высокочувствительная к изменениям давления большая литая диафрагма.
- Разъем для манометра с резьбой 1/8" F. NPT. Заглушки могут быть сняты с помощью торцевого шестигранного ключа 3/16".
- Окрашен в коричневый глянцевый цвет.



## Исполнение

Может быть установлен прямо на счетчике. Устанавливается также непосредственно на трубопроводе. Врезка происходит с помощью угловых штуцеров 90°.

## Материалы

Корпус:	Цинковое литье
Кожух:	Цинковое литье
Седло	Латунь
Пружина:	Сталь
Диафрагма:	Армированный тканью полимер
Седельный диск:	Эластичная резина

## Информация для заказа

№ детали	Вход	Выход	Размер седла, мм	Фабричное давление настройки, кПа	Диапазон регулировки, кПа	Размещение вент. отверстия	Производительность по пропану*, кг/ч (BTU/hr)
LV4403B4	½" F. NPT	1½"	Ø 7	2,7 кПа (275 мм в. ст.) при 69 кПа на входе	2,3 - 3,3 кПа (230 - 330 мм в.ст.)	над впуском	22 (1 000 000)
LV4403B46							
LV4403B46R*							
LV4403B66	¾" F. NPT	¾" F. NPT	Ø 7	2,7 кПа (275 мм в. ст.) при 69 кПа на входе	2,3 - 3,3 кПа (230 - 330 мм в.ст.)	над впуском	22 (1 000 000)
LV4403B66R*							

\* Простая установка.

\*\* Максимальный поток обеспечен при 69 кПа на входе и 2,2 кПа (230 мм в. ст.) на выходе.

Архангельск (8182)63-90-72  
Астана (7172)727-132  
Астрахань (8512)99-46-04  
Барнаул (3852)73-04-60  
Белгород (4722)40-23-64  
Брянск (4832)59-03-52  
Владивосток (423)249-28-31  
Волгоград (844)278-03-48  
Вологда (8172)26-41-59  
Воронеж (473)204-51-73  
Екатеринбург (343)384-55-89  
Иваново (4932)77-34-06

Ижевск (3412)26-03-58  
Иркутск (395)279-98-46  
Казань (843)206-01-48  
Калининград (4012)72-03-81  
Калуга (4842)92-23-67  
Кемерово (3842)65-04-62  
Киров (8332)68-02-04  
Краснодар (861)203-40-90  
Красноярск (391)204-63-61  
Курск (4712)77-13-04  
Липецк (4742)52-20-81  
Киргизия (996)312-96-26-47

Магнитогорск (3519)55-03-13  
Москва (495)268-04-70  
Мурманск (8152)59-64-93  
Набережные Челны (8552)20-53-41  
Нижегород (831)429-08-12  
Новокузнецк (3843)20-46-81  
Новосибирск (383)227-86-73  
Омск (3812)21-46-40  
Орел (4862)44-53-42  
Оренбург (3532)37-68-04  
Пенза (8412)22-31-16  
Казахстан (772)734-952-31

Пермь (342)205-81-47  
Ростов-на-Дону (863)308-18-15  
Рязань (4912)46-61-64  
Самара (846)206-03-16  
Санкт-Петербург (812)309-46-40  
Саратов (845)249-38-78  
Севастополь (8692)22-31-93  
Симферополь (3652)67-13-56  
Смоленск (4812)29-41-54  
Сочи (862)225-72-31  
Ставрополь (8652)20-65-13  
Таджикистан (992)427-82-92-69

Сургут (3462)77-98-35  
Тверь (4822)63-31-35  
Томск (3822)98-41-53  
Тула (4872)74-02-29  
Тюмень (3452)66-21-18  
Ульяновск (8422)24-23-59  
Уфа (347)229-48-12  
Хабаровск (4212)92-98-04  
Челябинск (351)202-03-61  
Череповец (8202)49-02-64  
Ярославль (4852)69-52-93

<http://regocryoflow.nt-rt.ru> || [rwg@nt-rt.ru](mailto:rwg@nt-rt.ru)