

Архангельск (8182)63-90-72
Астана (7172)727-132
Астрахань (8512)99-46-04
Барнаул (3852)73-04-60
Белгород (4722)40-23-64
Брянск (4832)59-03-52
Владивосток (423)249-28-31
Волгоград (844)278-03-48
Вологда (8172)26-41-59
Воронеж (473)204-51-73
Екатеринбург (343)384-55-89
Иваново (4932)77-34-06

Ижевск (3412)26-03-58
Иркутск (395)279-98-46
Казань (843)206-01-48
Калининград (4012)72-03-81
Калуга (4842)92-23-67
Кемерово (3842)65-04-62
Киров (8332)68-02-04
Краснодар (861)203-40-90
Красноярск (391)204-63-61
Курск (4712)77-13-04
Липецк (4742)52-20-81
Киргизия (996)312-96-26-47

Магнитогорск (3519)55-03-13
Москва (495)268-04-70
Мурманск (8152)59-64-93
Набережные Челны (8552)20-53-41
Нижний Новгород (831)429-08-12
Новокузнецк (3843)20-46-81
Новосибирск (383)227-86-73
Омск (3812)21-46-40
Орел (4862)44-53-42
Оренбург (3532)37-68-04
Пенза (8412)22-31-16
Казахстан (772)734-952-31

Пермь (342)205-81-47
Ростов-на-Дону (863)308-18-15
Рязань (4912)46-61-64
Самара (846)206-03-16
Санкт-Петербург (812)309-46-40
Саратов (845)249-38-78
Севастополь (8692)22-31-93
Симферополь (3652)67-13-56
Соликамск (4812)29-41-54
Сочи (862)225-72-31
Ставрополь (8652)20-65-13
Таджикистан (992)427-82-92-69

Сургут (3462)77-98-35
Тверь (4822)63-31-35
Томск (3822)98-41-53
Тула (4872)74-02-29
Тюмень (3452)66-21-18
Ульяновск (8422)24-23-59
Уфа (347)229-48-12
Хабаровск (4212)92-98-04
Челябинск (351)202-03-61
Череповец (8202)49-02-64
Ярославль (4852)69-52-93

<http://regocryoflow.nt-rt.ru> || rwg@nt-rt.ru

Регулятор RegO серия LV4403SR и TR

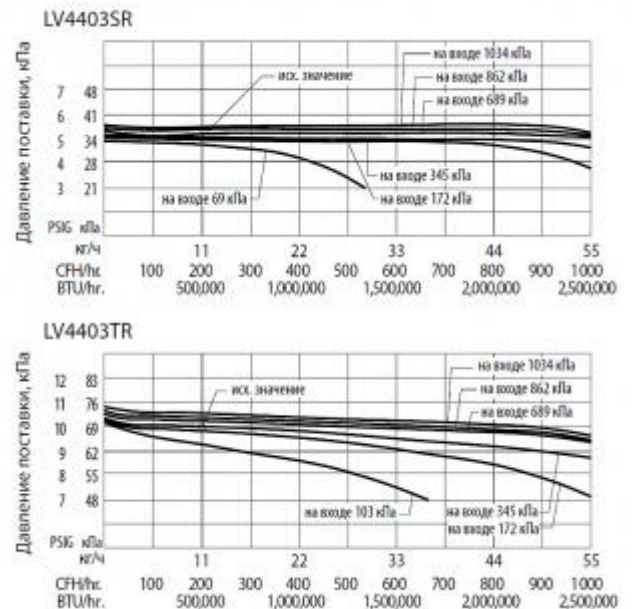
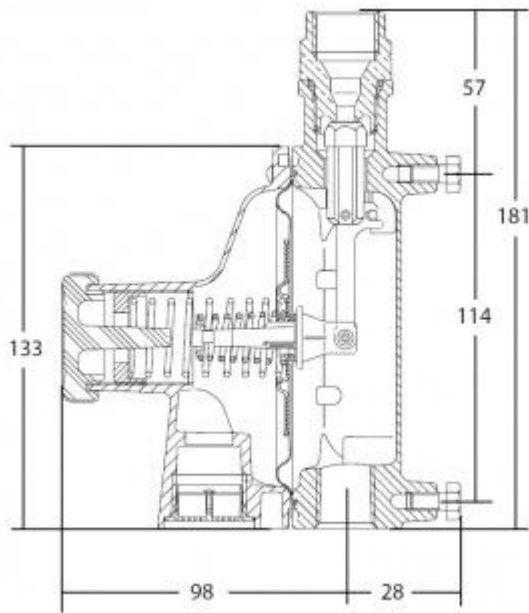


Назначение

Обеспечивает равномерную подачу газа с требуемым давлением ко второй ступени в двухступенчатых системах. Снижает давление в резервуаре до 34,5 - 69 кПа. Используется при подаче газа в высоконапорные горелки, промышленные печи и бойлеры, также в групповых баллонных станциях.

Характеристики

- Имеет встроенный предохранительный клапан для дополнительной защиты системы;
- Большой вентиляционный клапан снижает вероятность блокировки, имеет разъем 3/4" F. NPT для подключения стравливающей трубки;
- Вентиляционный клапан размещен над впускным отверстием для минимизации замерзания агента и загрязнения канала. Специальная форма вентиляционного клапана предотвращает его замерзание при правильной установке;
- Седло и седельный диск может сниматься;
- Прямой ход уменьшает износ диска;
- Высокочувствительная к изменениям давления большая литая диафрагма;
- Подключение манометра с резьбой 1/8" F. NPT;
- Заглушки могут быть сняты с помощью торцевого шестигранного ключа 3/16";
- Удлиненный рычаг для компенсации скачков давления на входе;
- Окрашен в ярко-красный цвет.



Материалы

Корпус:	Цинковое литье
Кожух:	Цинковое литье
Седло:	Латунь
Пружина:	Сталь
Диaphragма:	Армированный тканью полимер
Седельный диск:	Эластичная резина

Информация для заказа

№ детали	Вход	Выход	Размер седла	Фабричное давление настройки, кПа (PSIG)	Диапазон регулировки*, кПа (PSIG)	Предохранительный клапан	Пропускная способность по пропану**, кг/ч	
LV4403SR4	1/2" F. NPT	1/2" F. NPT	1/4"	34,5 (5)	7-34,5 (1-5)	Есть	55 (2 500 000 BTU/hr)	
LV4403TR4				69 (10)	34,5-69 (5-10)			
LV4403SR9	F. POL	1/2" F. NPT		34,5 (5)	7-34,5 (1-5)			
LV4403TR9				69 (10)	34,5-69 (5-10)			
LV4403SR96				3/4" F. NPT	34,5 (5)			7-34,5 (1-5)
LV4403TR96					69 (10)			34,5-69 (5-10)

* Если клапан используется для регулировки давления на участке непосредственно перед потреблением, должен быть установлен отдельный предохранительный клапан согласно требованиям документа NFPA 58.

** Максимальный ток обеспечен при давлении на входе на 138 кПа больше давления настройки и при давлении на выходе на 20% ниже давления настройки.

Архангельск (8182)63-90-72
Астана (7172)727-132
Астрахань (8512)99-46-04
Барнаул (3852)73-04-60
Белгород (4722)40-23-64
Брянск (4832)59-03-52
Владивосток (423)249-28-31
Волгоград (844)278-03-48
Вологда (8172)26-41-59
Воронеж (473)204-51-73
Екатеринбург (343)384-55-89
Иваново (4932)77-34-06

Ижевск (3412)26-03-58
Иркутск (395)279-98-46
Казань (843)206-01-48
Калининград (4012)72-03-81
Калуга (4842)92-23-67
Кемерово (3842)65-04-62
Киров (8332)68-02-04
Краснодар (861)203-40-90
Красноярск (391)204-63-61
Курск (4712)77-13-04
Липецк (4742)52-20-81
Киргизия (996)312-96-26-47

Магнитогорск (3519)55-03-13
Москва (495)268-04-70
Мурманск (8152)59-64-93
Набережные Челны (8552)20-53-41
Нижний Новгород (831)429-08-12
Новокузнецк (3843)20-46-81
Новосибирск (383)227-86-73
Омск (3812)21-46-40
Орел (4862)44-53-42
Оренбург (3532)37-68-04
Пенза (8412)22-31-16
Казахстан (772)734-952-31

Пермь (342)205-81-47
Ростов-на-Дону (863)308-18-15
Рязань (4912)46-61-64
Самара (846)206-03-16
Санкт-Петербург (812)309-46-40
Саратов (845)249-38-78
Севастополь (8692)22-31-93
Симферополь (3652)67-13-56
Смоленск (4812)29-41-54
Сочи (862)225-72-31
Ставрополь (8652)20-65-13
Таджикистан (992)427-82-92-69

Сургут (3462)77-98-35
Тверь (4822)63-31-35
Томск (3822)98-41-53
Тула (4872)74-02-29
Тюмень (3452)66-21-18
Ульяновск (8422)24-23-59
Уфа (347)229-48-12
Хабаровск (4212)92-98-04
Челябинск (351)202-03-61
Череповец (8202)49-02-64
Ярославль (4852)69-52-93

<http://regocryoflow.nt-rt.ru> || rwg@nt-rt.ru