

Архангельск (8182)63-90-72
Астана (7172)727-132
Астрахань (8512)99-46-04
Барнаул (3852)73-04-60
Белгород (4722)40-23-64
Брянск (4832)59-03-52
Владивосток (423)249-28-31
Волгоград (844)278-03-48
Вологда (8172)26-41-59
Воронеж (473)204-51-73
Екатеринбург (343)384-55-89
Иваново (4932)77-34-06

Ижевск (3412)26-03-58
Иркутск (395)279-98-46
Казань (843)206-01-48
Калининград (4012)72-03-81
Калуга (4842)92-23-67
Кемерово (3842)65-04-62
Киров (8332)68-02-04
Краснодар (861)203-40-90
Красноярск (391)204-63-61
Курск (4712)77-13-04
Липецк (4742)52-20-81
Киргизия (996)312-96-26-47

Магнитогорск (3519)55-03-13
Москва (495)268-04-70
Мурманск (8152)59-64-93
Набережные Челны (8552)20-53-41
Нижний Новгород (831)429-08-12
Новокузнецк (3843)20-46-81
Новосибирск (383)227-86-73
Омск (3812)21-46-40
Орел (4862)44-53-42
Оренбург (3532)37-68-04
Пенза (8412)22-31-16
Казахстан (772)734-952-31

Пермь (342)205-81-47
Ростов-на-Дону (863)308-18-15
Рязань (4912)46-61-64
Самара (846)206-03-16
Санкт-Петербург (812)309-46-40
Саратов (845)249-38-78
Севастополь (8692)22-31-93
Симферополь (3652)67-13-56
Смоленск (4812)29-41-54
Сочи (862)225-72-31
Ставрополь (8652)20-65-13
Таджикистан (992)427-82-92-69

Сургут (3462)77-98-35
Тверь (4822)63-31-35
Томск (3822)98-41-53
Тула (4872)74-02-29
Тюмень (3452)66-21-18
Ульяновск (8422)24-23-59
Уфа (347)229-48-12
Хабаровск (4212)92-98-04
Челябинск (351)202-03-61
Череповец (8202)49-02-64
Ярославль (4852)69-52-93

<http://regocryoflow.nt-rt.ru> || rwg@nt-rt.ru

Регулятор RegO серия 597F

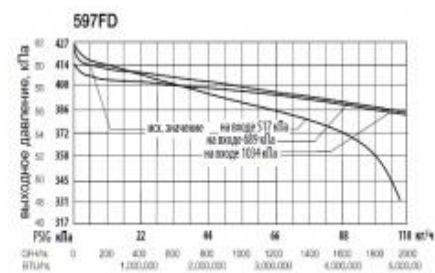
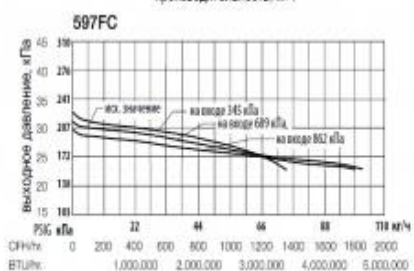
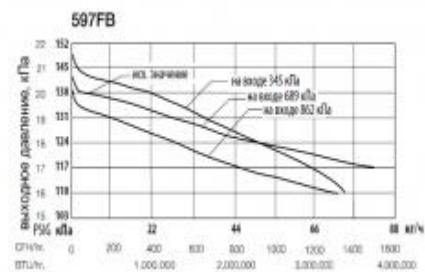
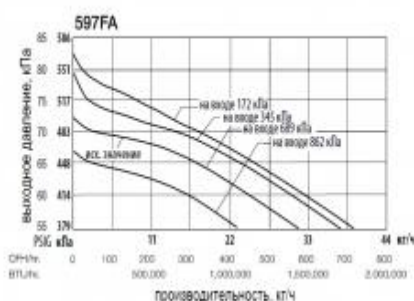
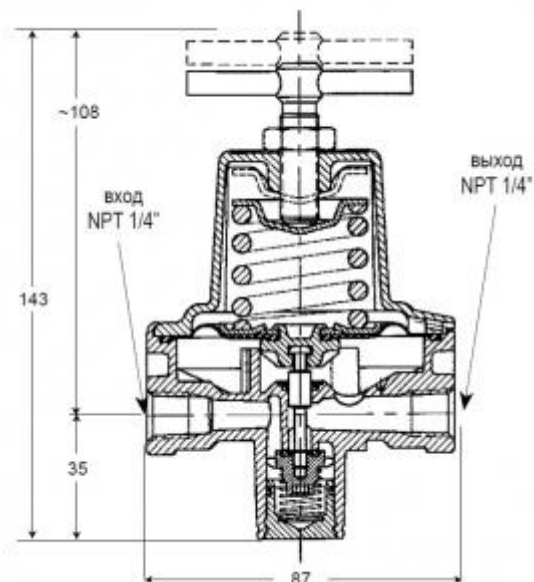


Назначение

Сконструированы для снижения относительного давления пропана до значений между 20,7 и 690 кПа. Идеально подходят для работы с газообразными и жидкими продуктами, могут применяться в различных устройствах типа портативных сушильных устройств, портативных факельных горелок, газовых плит, термодувок, и прочих промышленных и бытовых приборах.

Характеристики

- Обеспечивает высокую производительность при оптимальной стоимости;
- Работает с газообразными и жидкими продуктами;
- Компактное исполнение обеспечивает легкую установку;
- Конструкция прямого противодействия позволяет держать давление на выходе постоянным независимо от скачков давления в резервуаре;
- Конструкция прямого противодействия обеспечивает превосходное функционирование, когда это особенно необходимо - на холоде, когда давление в резервуаре низкое, а требования к оборудованию - высокие;
- Ровный напор на выходе, особенно в холодное время, позволяет достичь максимальной эффективности работы второй ступени регулятора;
- При необходимости может быть оснащен манометром через патрубок 1/4" со стандартной трубной резьбой;
- Литая диафрагма с кольцевым уплотнителем между корпусом и кожухом;
- Покрыт антикоррозионным покрытием красного цвета;
- Предлагается в четырех различных типоразмерах для оптимального выбора характеристик;
- Изготовлено в США по патентованной системе RegUlokSM Seal.



Материалы

Корпус:	Цинк
Кожух:	Цинк
Регулировочный винт:	Медный сплав
Пружины:	Сталь
Диaphragма:	Армированный тканью полимер
Седельный диск:	Эластичная резина

Информация для заказа

№ детали	Метод регулировки	Вход	Выход	Рекомендуемое выходное давление, кПа (PSIG)	Производительность при давлении настройки*, кПа (PSIG)	Производительность по пропану**, кг/ч (BTU/hr.)
597FA	Винтовой	1/4" специальная коническая резьба	1/4" специальная коническая резьба	6,9-103,4	69 (10)	38,5 (1 750 000)
597FB				68,9-206,8	138 (20)	66 (3 000 000)
597FC				137,9-310,3	207 (30)	77 (3 500 000)
597FD				275,8-689,5	276 (40)	99 (4 500 000)

* Давление настройки указано при давлении на входе 690 кПа и при производительности 5,5 кг/ч.

** Макс. поток обеспечивается при давлении на выходе на 20% меньшим давления настройки и давлении на входе на 138 кПа выше давления настройки.

Архангельск (8182)63-90-72
Астана (7172)727-132
Астрахань (8512)99-46-04
Барнаул (3852)73-04-60
Белгород (4722)40-23-64
Брянск (4832)59-03-52
Владивосток (423)249-28-31
Волгоград (844)278-03-48
Вологда (8172)26-41-59
Воронеж (473)204-51-73
Екатеринбург (343)384-55-89
Иваново (4932)77-34-06

Ижевск (3412)26-03-58
Иркутск (395)279-98-46
Казань (843)206-01-48
Калининград (4012)72-03-81
Калуга (4842)92-23-67
Кемерово (3842)65-04-62
Киров (8332)68-02-04
Краснодар (861)203-40-90
Красноярск (391)204-63-61
Курск (4712)77-13-04
Липецк (4742)52-20-81
Киргизия (996)312-96-26-47

Магнитогорск (3519)55-03-13
Москва (495)268-04-70
Мурманск (8152)59-64-93
Набережные Челны (8552)20-53-41
Нижний Новгород (831)429-08-12
Новокузнецк (3843)20-46-81
Новосибирск (383)227-86-73
Омск (3812)21-46-40
Орел (4862)44-53-42
Оренбург (3532)37-68-04
Пенза (8412)22-31-16
Казахстан (772)734-952-31

Пермь (342)205-81-47
Ростов-на-Дону (863)308-18-15
Рязань (4912)46-61-64
Самара (846)206-03-16
Санкт-Петербург (812)309-46-40
Саратов (845)249-38-78
Севастополь (8692)22-31-93
Симферополь (3652)67-13-56
Смоленск (4812)29-41-54
Сочи (862)225-72-31
Ставрополь (8652)20-65-13
Таджикистан (992)427-82-92-69

Сургут (3462)77-98-35
Тверь (4822)63-31-35
Томск (3822)98-41-53
Уфа (4872)74-02-29
Тюмень (3452)66-21-18
Ульяновск (8422)24-23-59
Уфа (347)229-48-12
Хабаровск (4212)92-98-04
Челябинск (351)202-03-61
Череповец (8202)49-02-64
Ярославль (4852)69-52-93