

Архангельск (8182)63-90-72  
Астана (7172)727-132  
Астрахань (8512)99-46-04  
Барнаул (3852)73-04-60  
Белгород (4722)40-23-64  
Брянск (4832)59-03-52  
Владивосток (423)249-28-31  
Волгоград (844)278-03-48  
Вологда (8172)26-41-59  
Воронеж (473)204-51-73  
Екатеринбург (343)384-55-89  
Иваново (4932)77-34-06

Ижевск (3412)26-03-58  
Иркутск (395)279-98-46  
Казань (843)206-01-48  
Калининград (4012)72-03-81  
Калуга (4842)92-23-67  
Кемерово (3842)65-04-62  
Киров (8332)68-02-04  
Краснодар (861)203-40-90  
Красноярск (391)204-63-61  
Курск (4712)77-13-04  
Липецк (4742)52-20-81  
Киргизия (996)312-96-26-47

Магнитогорск (3519)55-03-13  
Москва (495)268-04-70  
Мурманск (8152)59-64-93  
Набережные Челны (8552)20-53-41  
Нижний Новгород (831)429-08-12  
Новокузнецк (3843)20-46-81  
Новосибирск (383)227-86-73  
Омск (3812)21-46-40  
Орел (4862)44-53-42  
Оренбург (3532)37-68-04  
Пенза (8412)22-31-16  
Казахстан (772)734-952-31

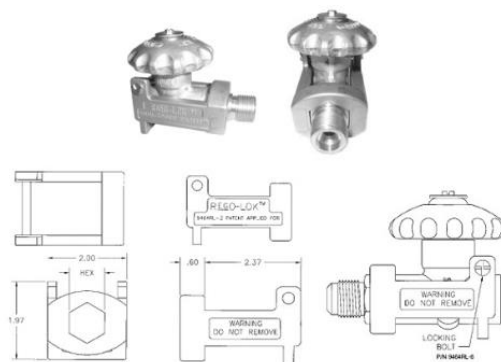
Пермь (342)205-81-47  
Ростов-на-Дону (863)308-18-15  
Рязань (4912)46-61-64  
Самара (846)206-03-16  
Санкт-Петербург (812)309-46-40  
Саратов (845)249-38-78  
Севастополь (8692)22-31-93  
Симферополь (3652)67-13-56  
Смоленск (4812)29-41-54  
Сочи (862)225-72-31  
Ставрополь (8652)20-65-13  
Таджикистан (992)427-82-92-69

Сургут (3462)77-98-35  
Тверь (4822)63-31-35  
Томск (3822)98-41-53  
Тула (4872)74-02-29  
Тюмень (3452)66-21-18  
Ульяновск (8422)24-23-59  
Уфа (347)229-48-12  
Хабаровск (4212)92-98-04  
Челябинск (351)202-03-61  
Череповец (8202)49-02-64  
Ярославль (4852)69-52-93

<http://regocryoflow.nt-rt.ru> || [rwg@nt-rt.ru](mailto:rwg@nt-rt.ru)

## Аксессуары RegO

# ReGo-LOK для защиты фитингов CGA



## Назначение

REGO-LOK™ разработан для инсталляции на клапаны жидкостного цилиндра серии T9450 и T9460, чтобы предотвратить удаление фитинга из клапана. REGO-LOK™ удерживает фитинги стандартного CGA выходного отверстия, поэтому неквалифицированные пользователи не могут удалить фитинг. Используя односторонний болт, REGO-LOK™ защищается.

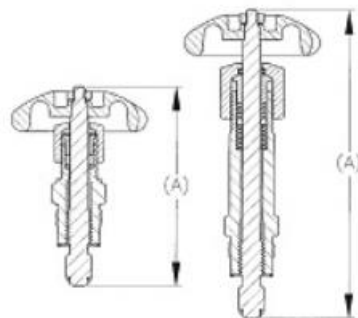
REGO-LOK™ устанавливается моментально с помощью отвертки; инсталлируется без разборки клапана, пайки твердым припоем, сварки и сверления.

## Характеристики

- REGO-LOK™ из нержавеющей стали с односторонним болтом;
- Сигнализирует «WARNING: DO NOT REMOVE» («Предупреждение: не убирать»);
- Изношенные CGA фитинги могут быть заменены квалифицированным персоналом. Рекомендуется новый 9464RL – болт;
- Могут подходить существующие фитинги для CGA 540, CGA 440, CGA 295, CGA 320 и CGA 326. Проверьте размер фитинга.

**Внимание:** фитинг P/N CGA580RL для REGO-LOK™ используется с CGA580 соединением. Предотвращает отсоединение CGA фитингов на клапанах.

# Комплект оборудования с удлиненным стержнем



## Назначение

Комплект может использоваться для трансформации запорных клапанов с коротким стержнем серии 9450 и 9460 в форму с удлиненным стержнем. Трансформация может быть выполнена без удаления клапана из системы. Возможны две длины стержня.

## Материалы

Крышка:	Медь
Диск седла:	CTFE
Маховик:	Алюминий
Уплотнение:	PTFE
Стержень:	Нержавеющая сталь
Уплотнение затвора стержня:	PTFE

## Ремкомплекты

### Информация для заказа - Клапаны

FAS №	Номер ремкомплекта	Номер детали	Содержимое набора
95561	2505AC-80	2505AC	Диск седла, мембрана, шайбы, уплотнители.
95562	2507AC-80	2507AC	
95563	2511AC-80	2511AC	
95564	2513AC-80	2513AC	
95565	2553AC-80	2553AC 2553AAC	Мембрана и сборка диска седла и шайбы со стержнем.
95566	2554AC-80	2554AC 2554AAC	
95567	CW6600G-80	CW6600G580 CW6600G581	Уплотнитель, пружина, держатель пружины, шайба.
95568	7160-80B	7160V 7161V	Полная сборка клапана.

95569	9500-80K	Серия UL9500 Серия NUL9500	Диск седла и держатель в сборке, уплотнительная шайба, набор уплотнительных колец, шайба.
95570	9550-80	Серия 9500	Диск седла, держатель, уплотнительная шайба, набор гаек, шайба.
95571	9550-3-80	Серия 9550	Муфта.
95572	9550-4-80	Серия 9550	Стержень, кольцо для запасной копии, о-кольцо, шайба.
95573	9560-80	Серия 9560	CTFE диск седла и держатель в сборке, затвор.
95574	9560C-80	Серия 9560C	Медный диск седла и держатель в сборке, втулка корпуса из никелево-медного сплава.
95575	BK8400-80J	Серия BK8404 Серия BK8406 Серия BKY8408 Серия BK9404 Серия BK9406 Серия BK9408	Зажимное кольцо, о-кольцо, уплотнительные кольца (3), пружина, лента, шайба.
95576	BK8400-80AJ	Серия BK8404 Серия BK8406 Серия BK9404 Серия BK9406	Диск седла в сборке, тефлоновое о-кольцо.
95577	BK8400-80BJ	Серия BK8408 Серия BK9408	Диск седла в сборке, тефлоновое о-кольцо.
95578	BK8412-80J	Серия BKA8412S	Зажимное кольцо, о-кольцо, уплотнительные кольца (3), пружина, лента, шайба.
95579	BKA8412-80JA		Кольцевое уплотнение, держатель диска седла.
95580	BKA9400-80J	Серия BK9410	Зажимное кольцо, о-кольцо, уплотнительные кольца (3), пружина, лента, шайба.
95581	BK9400-80AJ	Серия BK9412	Диск седла в сборке, тефлоновое о-кольцо.
95582	BKY8408-80AJ	Серия BKY8408	Диск седла и уплотнитель.

## Информация для заказа - Комплект оборудования для модернизации

FAS №	Номер ремкомплекта	Номер детали	Содержимое набора
95583	ES8450R	Серия T 9450 Серия T9460	Сборка стержня (4"), упаковка, крышка, маховик.
95584	BK9450R	Серия 9450 Серия 9460	Сборка удлиненной крышки в комплекте, пружинное уплотнение нагрузки для трансформации клапанов с удлиненным стержнем и замены верхних деталей.
95585	BKA8400R	BKA8412SE	Стержень в сборке, маховик, седло в сборке. Преобразованный из серии SE в новый серии S.
95586	T9464-80	Серия T9450 Серия 9450 Серия T9460 Серия 9460	Полная сборка клапана, включая маховик.
95587	BK-9450-комплект	Серия ES8450 Серия ES9450 Серия BK9450	Сборка удлиненной крышки в комплекте, пружинное уплотнение нагрузки для трансформации клапанов с удлиненным стержнем и замены верхних деталей.

## Информация для заказа - Регуляторы

<b>FAS №</b>	<b>Номер ремкомплекта</b>	<b>Номер детали, серия</b>	<b>Содержимое набора</b>
95588	1682Y-80	1682Y	Мембрана в сборке, стержень и сборка седла, тетрасил.
95589	1682M-80	1682M	Формовая сборка мембраны, стержень и сборка седла, тетрасил.
95590	1684Y-80	1684Y	Мембрана в сборке, стержень и сборка седла, тетрасиеал, направляющая деталь.
95591	1684M-80	1684M	Формовая сборка мембраны, стержень и сборка седла, тетрасеал направляющая деталь.
95592	1686Y-80	1686Y, 1688Y	Мембрана в сборке, стержень и сборка седла, тетрасил.
95593	1686M-80	1686M, 1688M	Формовая сборка мембраны, стержень и сборка седла, тетрасил.
95594	1686MHP-80	1686MHP, 1688MHP	Мембрана в сборке, стержень и сборка седла, затвор.
95595	1684MHP-80	1684MHP	
95596	BR-1684M-80	BR-1684M	
95597	BR-1686M-80	BR-1686M	
95598	BR-1784-80	BR-1784 1784	Мембрана в сборке, стержень и сборка седла, затвор, витоновое седло.
95599	BR-1784-80E	BR-1784 E 1784 E	Мембрана в сборке, стержень и сборка седла, затвор, EPDM седло для C02 обслуживания.
95600	BR-1784ST	BR-1784	Т-образный регулировочный болт.
95601	BR-1784-7SKA BR-1784-7SKB BR-1784-7SKC	BR-1784	Комплект пружины для BR-1784, "А" протяжение пружины, 5 до 55 psig давление подачи BR-1784 "В" протяжение пружины, 40 до 110 psig давление подачи. Комплект пружины для BR-1784, "С" протяжение пружины, 100 до 200 psig давление подачи.
95602	BR-1786-80	BR-1786 BR-1788 1786 1788	Мембрана в сборке, стержень и сборка седла, затвор, витоновое седло для кислородного обслуживания.
95603	BR-1786-80E	BR-1786 E BR-1788 E 1786 E 1788 E	Мембрана в сборке, стержень и сборка седла, затвор, EPDM седло для C02 обслуживания.
95604	BR-1786ST	BR-1786 BR-1788	Т-образный регулировочный болт.
95605	BR-1786-7SKA BR-1786-7SKB BR-1786-7SKC	BR-1786	Комплект пружины для BR-1786, "А" протяжение пружины, 5 до 55 psig давление подачи. Комплект пружины для BR-1786, "В" протяжение пружины, 40 до 110 psig давление подачи. Комплект пружины для BR-1786, "С" протяжение пружины, 100 до 200 psig давление подачи.
95606	BR-1788-7SKA BR-1788-7SKB BR-1786-7SKC	BR-1788	Комплект пружины BR-1788, "А" протяжение пружины, 5 до 55 psig давление подачи. Комплект пружины BR-1788, "В" протяжение пружины, 40 до 110 psig давление подачи. Комплект пружины BR-1788, "С" протяжение пружины, 100 до 200 psig давление подачи.

95607	BR-1780SC	BR-1780	Медная крышка.
95608	2523HP-80A	M2523HP350 M2523HP540 M2523HP580 M2523HP590 M2523HP1320	Седло и сборка центральной детали, мембрана в сборке, форсунка, пружина, шайба, уплотнители.
95609	2523HP-80B	M2523HP320	
95610	ECL-80	ECL22 ECL70 ECL100 ECL140	Мембрана в сборке, уплотнитель мембраны, тарельчатый клапан, стопорное кольцо, шайба пружины.
95611	ECL-80A	ECL325	
95612	RG-80	RG75 RG125	Уплотнитель задней крышки, мембрана в сборке, уплотнитель мембраны, седло в сборке.
95613	RG-80A	RG300	
95614	B-9472-80	B-9472	Мембрана в сборке, уплотнитель, стержень, и седло в сборке.
95615	B-9473-80	B-9473 B-9474	
95616	B-9472M-80	B-9472M BR-9472	Мембрана в сборке, уплотнитель, стержень, и седло в сборке.
95617	B-9473M-80	B-9473M B-9474M BR-9473	

Архангельск (8182)63-90-72  
Астана (7172)727-132  
Астрахань (8512)99-46-04  
Барнаул (3852)73-04-60  
Белгород (4722)40-23-64  
Брянск (4832)59-03-52  
Владивосток (423)249-28-31  
Волгоград (844)278-03-48  
Вологда (8172)26-41-59  
Воронеж (473)204-51-73  
Екатеринбург (343)384-55-89  
Иваново (4932)77-34-06

Ижевск (3412)26-03-58  
Иркутск (395)279-98-46  
Казань (843)206-01-48  
Калининград (4012)72-03-81  
Калуга (4842)92-23-67  
Кемерово (3842)65-04-62  
Киров (8332)68-02-04  
Краснодар (861)203-40-90  
Красноярск (391)204-63-61  
Курск (4712)77-13-04  
Липецк (4742)52-20-81  
Киргизия (996)312-96-26-47

Магнитогорск (3519)55-03-13  
Москва (495)268-04-70  
Мурманск (8152)59-64-93  
Набережные Челны (8552)20-53-41  
Нижний Новгород (831)429-08-12  
Новокузнецк (3843)20-46-81  
Новосибирск (383)227-86-73  
Омск (3812)21-46-40  
Орел (4862)44-53-42  
Оренбург (3532)37-68-04  
Пенза (8412)22-31-16  
Казахстан (772)734-952-31

Пермь (342)205-81-47  
Ростов-на-Дону (863)308-18-15  
Рязань (4912)46-61-64  
Самара (846)206-03-16  
Санкт-Петербург (812)309-46-40  
Саратов (845)249-38-78  
Севастополь (8692)22-31-93  
Симферополь (3652)67-13-56  
Смоленск (4812)29-41-54  
Сочи (862)225-72-31  
Ставрополь (8652)20-65-13  
Таджикистан (992)427-82-92-69

Сургут (3462)77-98-35  
Тверь (4822)63-31-35  
Томск (3822)98-41-53  
Тула (4872)74-02-29  
Тюмень (3452)66-21-18  
Ульяновск (8422)24-23-59  
Уфа (347)229-48-12  
Хабаровск (4212)92-98-04  
Челябинск (351)202-03-61  
Череповец (8202)49-02-64  
Ярославль (4852)69-52-93

<http://regocryoflow.nt-rt.ru> || [rwg@nt-rt.ru](mailto:rwg@nt-rt.ru)