

Архангельск (8182)63-90-72
 Астана (7172)727-132
 Астрахань (8512)99-46-04
 Барнаул (3852)73-04-60
 Белгород (4722)40-23-64
 Брянск (4832)59-03-52
 Владивосток (423)249-28-31
 Волгоград (844)278-03-48
 Вологда (8172)26-41-59
 Воронеж (473)204-51-73
 Екатеринбург (343)384-55-89
 Иваново (4932)77-34-06

Ижевск (3412)26-03-58
 Иркутск (395)279-98-46
 Казань (843)206-01-48
 Калининград (4012)72-03-81
 Калуга (4842)92-23-67
 Кемерово (3842)65-04-62
 Киров (8332)68-02-04
 Краснодар (861)203-40-90
 Красноярск (391)204-63-61
 Курск (4712)77-13-04
 Липецк (4742)52-20-81
 Киргизия (996)312-96-26-47

Магнитогорск (3519)55-03-13
 Москва (495)268-04-70
 Мурманск (8152)59-64-93
 Набережные Челны (8552)20-53-41
 Нижний Новгород (831)429-08-12
 Новокузнецк (3843)20-46-81
 Новосибирск (383)227-86-73
 Омск (3812)21-46-40
 Орел (4862)44-53-42
 Оренбург (3532)37-68-04
 Пенза (8412)22-31-16
 Казахстан (772)734-952-31

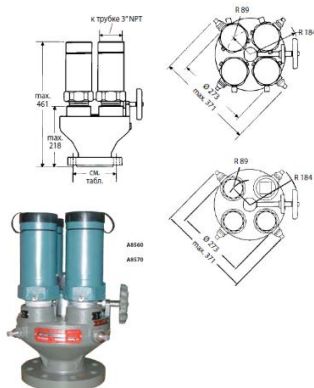
Пермь (342)205-81-47
 Ростов-на-Дону (863)308-18-15
 Рязань (4912)46-61-64
 Самара (846)206-03-16
 Санкт-Петербург (812)309-46-40
 Саратов (845)249-38-78
 Севастополь (8692)22-31-93
 Симферополь (3652)67-13-56
 Смоленск (4812)29-41-54
 Сочи (862)225-72-31
 Ставрополь (8652)20-65-13
 Таджикистан (992)427-82-92-69

Сургут (3462)77-98-35
 Тверь (4822)63-31-35
 Томск (3822)98-41-53
 Тула (4872)74-02-29
 Тюмень (3452)66-21-18
 Ульяновск (8422)24-23-59
 Уфа (347)229-48-12
 Хабаровск (4212)92-98-04
 Челябинск (351)202-03-61
 Череповец (8202)49-02-64
 Ярославль (4852)69-52-93

<http://regocryoflow.nt-rt.ru> || rwg@nt-rt.ru

Предохранительные клапаны Multiport™ для больших емкостей серии А8560, А8570 и АА8570

Назначение



Предназначены специально для использования в качестве первичного предохранительного клапана на больших стационарных резервуарах под давлением с фланцевыми соединениями. Клапаны Multiport™ имеют резервный предохранительный клапан, обеспечивая обслуживание или замену любого предохранительного клапана без остановки эксплуатации.

Вращением маховика выборочно перекрывается вход в удаляемый предохранительный клапан, в то время, как оставшиеся предохранительные клапаны обеспечивают работу резервуара. Характеристика каждого клапана Multiport™ базируется на действительном потоке через него после удаления одного предохранительного клапана.

Характеристики

- Обеспечивает ремонт и замену клапана без отключения и опорожнения резервуара.
- Предохранительные клапаны сконструированы для автоматического жесткого переуплотнения после срабатывания.
- Резиновая заглушка на цепочке обеспечивает защиту выходных соединений при удаленном предохранительном клапане.
- «Хлопковая» конструкция обеспечивает максимальную защиту при минимальных выбросах газа при умеренных скачках давления.
- Эластичный диск седла гарантирует «беспузырьковое» уплотнение.
- Может монтироваться прямо на сварной фланец с шейкой или крышку люка. Не требует впускного трубопровода.
- Предохранительные клапаны одобрены ASME для использования со сжиженным газом и безводным аммиаком

Материалы

Корпус:	Вязкая сталь
Желобочный запорный диск:	Нержавеющая сталь
Сливной клапан:	Нержавеющая сталь
Эластичные элементы:	Тефлон